



CATÁLOGO_SISTEMAS



PEME[®]
RATIO



SISTEMA RATIO

UN SISTEMA DE SOLUCIONES PERDURABLES

LAS ESTRUCTURAS DE LOS SISTEMAS RATIO ESTÁN CREADAS CON LA MEJOR MATERIA PRIMA Y SUS DISEÑOS SON TAN INNOVADORES COMO PERDURABLES.

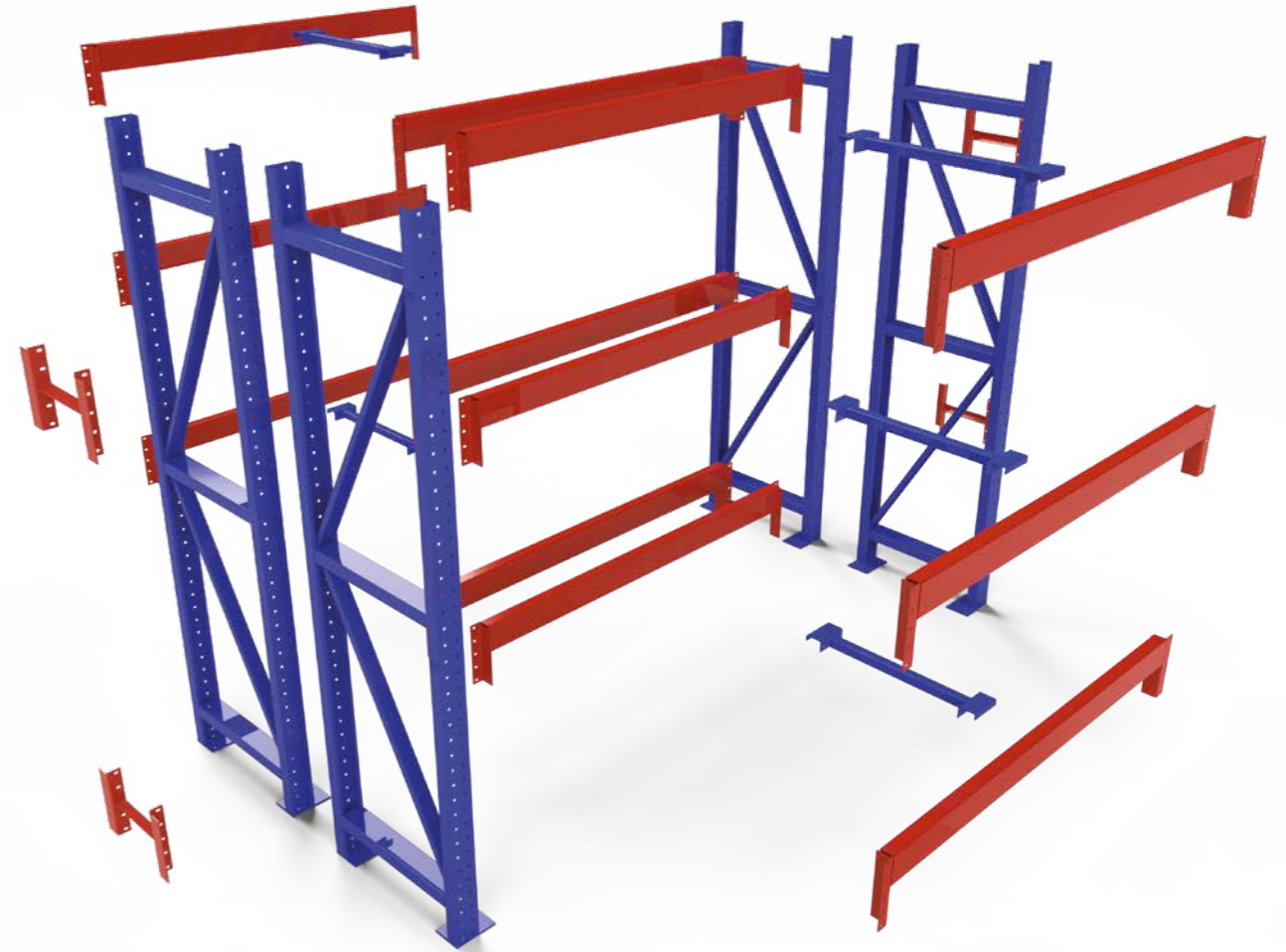
PEME RATIO OFRECE MUEBLES DE USO RUDO Y TRÁFICO CONTINUO, IDEALES PARA ALMACENAJE Y BODEGAS.

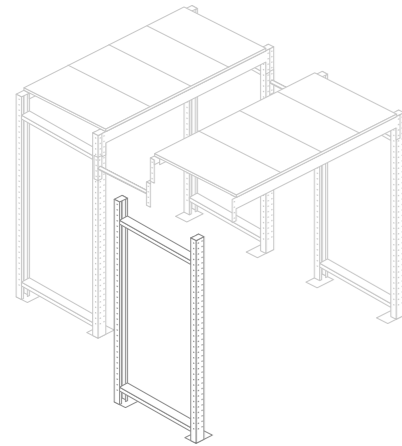




CABECERA

COMIENZA A CREAR ESTRUCTURAS CON FINES DE
ALMACENAMIENTO Y MEJORA DE ESPACIOS.





CABECERA
EJEMPLO

COD	DESCRIPCIÓN
CR-7101	Cabecera 61x120 carga pesada
A	Altura: 1205 mm
B	Frente: 88 mm
C	Fondo: 612 mm

TIPO DE PRESENTACIÓN

- Tornillo:** El poste lleva a todo lo largo perforaciones circulares.
- Gota:** El poste lleva a todo lo largo perforaciones tipo gota.

TIPO DE CARGA

- Carga Pesada:** 4,500 kilos por sección individual o 2,250 kilos por sección compartida
- Carga Ligera:** 2500 kilos por sección individual o 1250 kilos por sección compartida.

CARACTERÍSTICAS GENERALES

- Fabricado en lámina calibre 14 decapada ⁹⁵⁰.
- Dos placas en la parte inferior fabricadas en solera de 1/4"x4" y perforada para dar opción a fijar con taquete al piso.
- Postes perforados a todo lo alto con paso de 50.8 mm para el ajuste de los compartimentos al ensamblar largueros.
 - Cabecera de ensamble por medio de MAN0644 tornillo hex 5/16"x3/4" G5 alta resistencia.

CABECERA CARGA PESADA "TORNILLO"

COD	DESCRIPCIÓN	ALTO	FRENTE	FONDO
FONDO 61				
CR-7101	61X120	1205 mm	88 mm	612 mm
CR-7102	61X150	1510 mm	88 mm	612 mm
CR-7103	61X180	1815 mm	88 mm	612 mm
CR-7104	61X221	2221 mm	88 mm	612 mm
CR-7105	61X242	2425 mm	88 mm	612 mm
CR-7106	61X272	2729 mm	88 mm	612 mm
CR-7107	61X302	3032 mm	88 mm	612 mm
CR-7108	61X336	3389 mm	88 mm	612 mm
CR-7109	61X367	3697 mm	88 mm	612 mm
CR-7110	61X397	3947 mm	88 mm	612 mm
FONDO 91.5				
CR-7151	91.5X120	1205 mm	88 mm	917 mm
CR-7152	91.5X150	1510 mm	88 mm	917 mm
CR-7153	91.5X180	1815 mm	88 mm	917 mm
CR-7154	91.5X221	2221 mm	88 mm	917 mm
CR-7155	91.5X242	2425 mm	88 mm	917 mm
CR-7156	91.5X272	2729 mm	88 mm	917 mm
CR-7157	91.5X302	3032 mm	88 mm	917 mm
CR-7158	91.5X336	3389 mm	88 mm	917 mm
CR-7159	91.5X367	3697 mm	88 mm	917 mm
CR-7160	91.5X397	3947 mm	88 mm	917 mm
FONDO 123				
CR-7201	123X120	1205 mm	88 mm	1232 mm
CR-7202	123X150	1510 mm	88 mm	1232 mm
CR-7203	123X180	1815 mm	88 mm	1232 mm
CR-7204	123X221	2221 mm	88 mm	1232 mm
CR-7205	123X242	2425 mm	88 mm	1232 mm
CR-7206	123X272	2729 mm	88 mm	1232 mm
CR-7207	123X302	3032 mm	88 mm	1232 mm
CR-7208	123X336	3389 mm	88 mm	1232 mm
CR-7209	123X367	3697 mm	88 mm	1232 mm
CR-7210	123X397	3947 mm	88 mm	1232 mm



BATERÍA RACK CARGA LIGERA

- CR-7122** Cabecera 61x150 carga ligera 4 pz., **Larguero 128x7.5** Carga ligera 4 pz., **TL-7430** Tensor 61 unidor larguero 2 pz., **EC-7701** Entrepaño Cal 18 15x61 carga ligera 18 pz., **SC-7405** Separador de cabecera 15 2 pz., **MPR0272** Tornillo HEL GALV 5/16"x3/4" alta resistencia 52 pz., **MPR0318** Tuerca HEL GALV 5/16" alta resistencia 52 pz., **MPR0313** Taquete tipo arpón 1/2"x4 1/2" 8 pz.
Total 132 piezas.

GÓNDOLA PREMIUM

- GPP-8894-**/PR** Gondola pared inicial 138x121.4x28 PREMIUM PR 2 pz., **CP0694** Pata pared inicial derecha 138x28 PREMIUM PR 2 pz., **CP0804** Pata pared inicial izquierda 138x28 PREMIUM PR 2 pz., **CP0932** Travesaño superior PREMIUM 121.4 2 pz., **CP1325** Travesaño inferior PREMIUM 121.4 2 pz., **CP0291** Base Cal 22 28x121.4 Con 1 refuerzo PREMIUM 2 pz., **ZGP-9087** Zoclo PREMIUM 121.4 2 pz., **ZGP-9090** Zoclo pared derecho PREMIUM 28 2 pz., **ZGP-9091** Zoclo pared izquierdo PREMIUM 28 2 pz., **FPG-8392-**/PA** Forro 121.4X138 pr PREMIUM pa 4 pz., **CP0959** Entrepaño Cal 22 28x121.4 con 1 refuerzo ménsula PREMIUM 8 pz.
Total 30 piezas.



BATERÍA RACK CARGA LIGERA TORNILLO

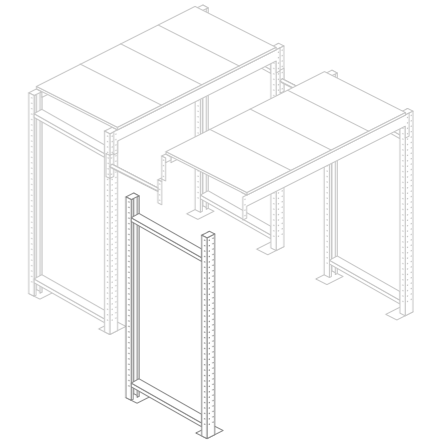
CR-7122 Cabecera 61x150 carga ligera 4 pz., - Larguero 128x7.5 carga ligera 4 pz., **TL-7430** Tensor 61 unidor larguero 2 pz.,
EC-7701 Entrepaño Cal 18 15x61 carga ligera 9 pz., **SC-7409** Separador de cabecera 91 2 pz., **MPR0272** Tornillo HEL GALV 5/16"x3/4" alta resistencia 52 pz.,
MPR0318 Tuercas HEL GALV 5/16" alta resistencia 52 pz., **MPR0313** Taquete tipo arpón 1/2"x4 1/2" 8 pz.
 Total 133 piezas.

ANAQUELES

E-1301 Entrepaño Cal 22 30x83 con 1 refuerzo 20 pz., **PE-2406** Poste Cal 14 122 3x5 arena 16 pz., **E-1671-GL** Escuadra galvanizado 32 pz.,
MPR0296 Tornillo HEL GALV 1/4"x1/2" 224 pz., **MPR0274** Tuercas HEL GALV 1/4" 224 pz., **MPR0266** Rondana plana GALV 1/4" 224 pz.,
 Total 740 piezas.

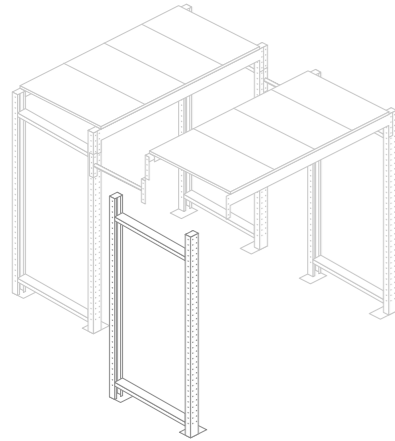
CABECERA CARGA PESADA "GOTA"

COD	DESCRIPCIÓN	ALTO	FRENTE	FONDO
FONDO 61				
CRG-7111	61X120	1226 mm	76 mm	612 mm
CRG-7112	61X150	1530 mm	76 mm	612 mm
CRG-7113	61X180	1834 mm	76 mm	612 mm
CRG-7114	61X221	2240 mm	76 mm	612 mm
CRG-7115	61X242	2443 mm	76 mm	612 mm
CRG-7116	61X272	2748 mm	76 mm	612 mm
CRG-7117	61X302	3001 mm	76 mm	612 mm
CRG-7118	61X336	3357 mm	76 mm	612 mm
CRG-7119	61X367	3665 mm	76 mm	612 mm
CRG-7120	61X397	4025 mm	76 mm	612 mm
FONDO 91.5				
CRG-7131	91.5X120	1226 mm	76 mm	917 mm
CRG-7132	91.5X150	1530 mm	76 mm	917 mm
CRG-7133	91.5X180	1834 mm	76 mm	917 mm
CRG-7134	91.5X221	2240 mm	76 mm	917 mm
CRG-7135	91.5X242	2443 mm	76 mm	917 mm
CRG-7136	91.5X272	2748 mm	76 mm	917 mm
CRG-7137	91.5X302	3001 mm	76 mm	917 mm
CRG-7138	91.5X336	3357 mm	76 mm	917 mm
CRG-7139	91.5X367	3665 mm	76 mm	917 mm
CRG-7140	91.5X397	4025 mm	76 mm	917 mm
FONDO 123				
CRG-7141	123X120	1226 mm	76 mm	1232 mm
CRG-7142	123X150	1530 mm	76 mm	1232 mm
CRG-7143	123X180	1834 mm	76 mm	1232 mm
CRG-7144	123X221	2240 mm	76 mm	1232 mm
CRG-7145	123X242	2443 mm	76 mm	1232 mm
CRG-7146	123X272	2748 mm	76 mm	1232 mm
CRG-7147	123X302	3001 mm	76 mm	1232 mm
CRG-7148	123X336	3357 mm	76 mm	1232 mm
CRG-7149	123X367	3665 mm	76 mm	1232 mm
CRG-7150	123X397	4025 mm	76 mm	1232 mm



CARACTERÍSTICAS GENERALES

- Fabricado en lámina calibre 14 decapada 50.
- Dos placas en la parte inferior fabricadas en solera de 1/4"x4" y perforada para dar opción a fijar con taquete al piso.
- Postes con perforaciones tipo gota a todo lo alto con paso de 50.8 mm para el ajuste de los compartimentos al ensamblar largueros.
- Cabecera de ensamble con remaches que permite ajustar alturas fácilmente y con tornillo de seguridad MAN0644 tornillo hex 5/16"x3/4" G5 alta resistencia.



CARACTERÍSTICAS GENERALES

- Fabricado en lámina calibre 14 decapada °50.
- Dos placas en la parte inferior fabricadas en calibre 10 y perforada para dar opción a fijar con taquete al piso.
- Postes perforados a todo lo alto con paso de 50.8 mm para el ajuste de los compartimentos al ensamblar largueros.
- Cabecera de ensamble por medio de MAN0644 tornillo HEX 5/16"x3/4" G5 alta resistencia

CABECERA CARGA LIGERA "TORNILLO"

COD	DESCRIPCIÓN	ALTO	FRENTE	FONDO
FONDO 61				
CR-7121	61X120	1198 mm	70 mm	612 mm
CR-7122	61X150	1503 mm	70 mm	612 mm
CR-7123	61X180	1808 mm	70 mm	612 mm
CR-7124	61X221	2214 mm	70 mm	612 mm
CR-7125	61X242	2418 mm	70 mm	612 mm
CR-7126	61X272	2722 mm	70 mm	612 mm
CR-7127	61X302	3025 mm	70 mm	612 mm
FONDO 91.5				
CR-7171	91.5X120	1198 mm	70 mm	917 mm
CR-7172	91.5X150	1503 mm	70 mm	917 mm
CR-7173	91.5X180	1808 mm	70 mm	917 mm
CR-7174	91.5X221	2214 mm	70 mm	917 mm
CR-7175	91.5X242	2418 mm	70 mm	917 mm
CR-7176	91.5X272	2722 mm	70 mm	917 mm
CR-7177	91.5X302	3025 mm	70 mm	917 mm
FONDO 123				
CR-7221	123X120	1198 mm	70 mm	1232 mm
CR-7222	123X150	1503 mm	70 mm	1232 mm
CR-7223	123X180	1808 mm	70 mm	1232 mm
CR-7224	123X221	2214 mm	70 mm	1232 mm
CR-7225	123X242	2418 mm	70 mm	1232 mm
CR-7226	123X272	2722 mm	70 mm	1232 mm
CR-7227	123X302	3025 mm	70 mm	1232 mm



BATERÍA RACK PESADA GOTA

Cabecera 123x242 carga pesada gota 4 pz., Larguero 151x15 con escalón carga pesada gota 12 pz., Entrepañal cal 22 15x123 carga pesada 60 pz., Cargador 123 6 pz., Separador de cabecera 25 gota 4 pz., Tornillo HEL GALV 5/16"x3/4" alta resistencia (tornillo de seguridad) 32 pz., Taquete tipo arpón 1/2"x4 1/2" 16 pz.
Total 134 piezas.



MÓDULO RACK CARGA LIGERA TORNILLO

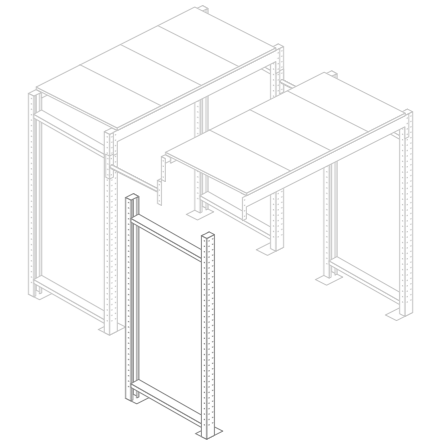
CR-7122 Cabecera 61x150 carga ligera 2 pz., - Larguero 128x7.5 Carga ligera 2 pz., **EC-7701** Entrepáño Cal 18 15x61 carga ligera 9 pz., **TL-7430** Tensor 61 unidor larguero 1 pz., **MPR0272** Tornillo HEL GALV 5/16"x3/4" alta resistencia 18 pz., **MPR0318** Tuerca HEL GALV 5/16" alta resistencia 18 pz., **MPR0313** Taquete tipo arpón 1/2"x4 1/2" 4 pz.
Total 54 piezas.

GÓNDOLA PREMIUM

GPP-8894-*/PR Gondola pared inicial 138x121.4X28 PREMIUM PR 1 pz., **CP0694** Pata pared inicial derecha 138x28 PREMIUM PR 1 pz., **CP0804** Pata pared inicial izquierda 138x28 PREMIUM PR 1 pz., **CP0932** Travesaño superior PREMIUM 121.4 1 pz., **CP1325** Travesaño inferior PREMIUM 121.4 1 pz., **CP0291** Base cal 22 28x121.4 con 1 refuerzo PREMIUM 1 pz., **ZGP-9087** Zoclo PREMIUM 121.4 1 pz., **ZGP-9090** Zoclo pared derecho PREMIUM 28 1 pz., **ZGP-9091** Zoclo pared izquierdo premium 28 1 pz., **FPG-8392-*/PA** Forro 121.4X138 PR PREMIUM PA 2 pz., **CP0959** Entrepáño Cal 22 28x121.4 con 1 refuerzo ménsula PREMIUM 4 pz.
Total 15 piezas..

CABECERA CARGA LIGERA "GOTA"

COD	DESCRIPCIÓN	ALTO	FRENTE	FONDO
FONDO 61				
CRG-7161	61X120	1223 mm	76 mm	612 mm
CRG-7162	61X150	1527 mm	76 mm	612 mm
CRG-7163	61X180	1831 mm	76 mm	612 mm
CRG-7164	61X221	2237 mm	76 mm	612 mm
CRG-7165	61X242	2440 mm	76 mm	612 mm
CRG-7166	61X272	2745 mm	76 mm	612 mm
CRG-7167	61X302	2998 mm	76 mm	612 mm
FONDO 91.5				
CRG-7181	91.5X120	1223 mm	76 mm	917 mm
CRG-7182	91.5X150	1527 mm	76 mm	917 mm
CRG-7183	91.5X180	1831 mm	76 mm	917 mm
CRG-7184	91.5X221	2237 mm	76 mm	917 mm
CRG-7185	91.5X242	2440 mm	76 mm	917 mm
CRG-7186	91.5X272	2745 mm	76 mm	917 mm
CRG-7187	91.5X302	2998 mm	76 mm	917 mm
FONDO 123				
CRG-7191	123X120	1223 mm	76 mm	1232 mm
CRG-7192	123X150	1527 mm	76 mm	1232 mm
CRG-7193	123X180	1831 mm	76 mm	1232 mm
CRG-7194	123X221	2237 mm	76 mm	1232 mm
CRG-7195	123X242	2440 mm	76 mm	1232 mm
CRG-7196	123X272	2745 mm	76 mm	1232 mm
CRG-7197	123X302	2998 mm	76 mm	1232 mm



CARACTERÍSTICAS GENERALES

- Fabricado en lámina calibre 14 decapada °50.
- Dos placas en la parte inferior fabricadas en lámina calibre 10 decapada, perforada para dar opción a fijar con taquete al piso.
- Postes con perforaciones tipo gota a todo lo alto con paso de 50.8 mm para el ajuste de los compartimentos al ensamblar largueros.
- Cabecera de ensamble con remaches que permite ajustar alturas fácilmente y con tornillo de seguridad Man0644 tornillo HEX 5/16"x3/4" G5 alta resistencia.



LARGUERO

PEME RATIO TE PERMITE PERSONALIZAR CADA SISTEMA DE ACUERDO A TUS NECESIDADES; POR ELLO LA VARIEDAD DE MEDIDAS ES NUESTRA CLAVE.





LARGUERO

OBTÉN CONFIGURACIONES QUE SE ADAPTEN A LO QUE NECESITAS.



MÓDULO RACK CARGA LIGERA TORNILLO CON ANAQUEL



MÓDULO RACK CARGA LIGERA TORNILLO

CR-7122 Cabecera 61x150 carga ligera 2 pz., **Larguero** 128x7.5 Carga ligera 2 pz., **EC-7701** Entrepañó cal 18 15x61 carga ligera 9 pz., **TL-7430** Tensor 61 unidor larguero 1 pz., **MPR0272** Tornillo hel galv 5/16"x3/4" alta resistencia 18 pz., **MPR0318** Tuerca hel galv 5/16" alta resistencia 18 pz., **MPR0313** Taquete tipo arpón 1/2"x4 1/2" 4 pz. Total 54 piezas.

ANAQUEL E-1301 Entrepañó cal 22 30x83 con 1 refuerzo 10 pz., **PE-2406** Poste cal 14 122 3x5 arena 8 pz., **E-1671-GL** Escuadra galvanizado 16 pz., **MPR0296** Tornillo hel galv 1/4"x1/2" 112 pz., **MPR0274** Tuerca hel galv 1/4" 112 pz., **MPR0266** Rondana plana galv 1/4" 112 pz. Total 370 piezas.

LARGUERO CARGA PESADA

LARGUERO EJEMPLO

COD	DESCRIPCIÓN
CR-7101	Larguero 121x10 sin escalón carga pesada
A	Altura: 230 mm
B	Frente: 1296 mm
C	Fondo: 54 mm

TIPO DE PRESENTACIÓN

Tornillo: Las Ménsulas tornillo de los largueros llevan perforación tipo oblongo para que se atornillen en las cabeceras de tornillo.

Gota: Las Ménsulas gota de los largueros llevan remaches para que se atornillen en las cabeceras de gota.

PERALTE= ALTURA DEL LARGUERO

Carga Pesada: 10 cm, 12.5 cm y 15 cm.

Carga Ligera: 7.5 cm.

LARGUERO EJEMPLO

COD	DESCRIPCIÓN
M	Ménsula rack
RL	Rack carga Ligera
RP	Rack carga Pesada
MDL	Ménsula Derecha rack carga Ligera
MIL	Ménsula Izquierda rack carga Ligera
MDP	Ménsula Derecha rack carga Pesada
MIP	Ménsula Izquierda rack carga Pesada

EXTENSIONES DE CÓDIGOS

CODIGO	DESCRIPCIÓN
LR-7371-NA/MDP/MIL	
DESCRIPCIÓN	121x7.5 gota MDP/MIL naranja
SIGNIFICADO	Ménsula derecha carga pesada y ménsula izquierda carga ligera

ESCALÓN / SIN ESCALÓN

Con escalón: Significa que el larguero va poder recibir entrepaños.

Sin escalón: Significa que el larguero no va a llevar entrepaños. (Ejemplo, poner palets, o tarimas de madera).

CARACTERÍSTICAS GENERALES

- Cuerpo fabricado en lámina calibre 14 decapada °50 y ménsula fabricada en lámina calibre 10 decapada °50.
- Cada ménsula de tornillo cuenta con 5 perforaciones en forma de oblongo de 14 mmx9.5 mm.
- Cargas uniformemente distribuidas, dadas por par de largueros, en kilos.
- Por par de largueros desde 1210 mm hasta 2420 mm, se recomienda usar 1 cargador de 2720 mm y 3020 mm se recomienda usar 2 cargadores.

LARGUERO CARGA PESADA "TORNILLO"

COD	DESCRIP.	ALTO	FRENTE	FONDO	CARGA
PERALTE 10 / SIN ESCALÓN					
LRS-7301	121x10	230 mm	1296 mm	54 mm	3600 k
LRS-7302	151x10	230 mm	1596 mm	54 mm	3300 k
LRS-7303	181x10	230 mm	1896 mm	54 mm	3000 k
LRS-7304	221x10	230 mm	2296 mm	54 mm	2000 k
LRS-7305	242x10	230 mm	2500 mm	54 mm	1700 k
LRS-7306	272x10	230 mm	2806 mm	54 mm	1500 k
LRS-7307	302x10	230 mm	3106 mm	54 mm	1300 k
PERALTE 12.5 / SIN ESCALÓN					
LRS-7331	121x12.5	230 mm	1296 mm	54 mm	4700 k
LRS-7332	151x12.5	230 mm	1596 mm	54 mm	4200 k
LRS-7333	181x12.5	230 mm	1896 mm	54 mm	3800 k
LRS-7334	221x12.5	230 mm	2296 mm	54 mm	2700 k
LRS-7335	242x12.5	230 mm	2506 mm	54 mm	2200 k
LRS-7336	272x12.5	230 mm	2806 mm	54 mm	2000 k
LRS-7337	302x12.5	230 mm	3106 mm	54 mm	1850 k
PERALTE 15/ SIN ESCALÓN					
LRS-7311	121x15	230 mm	1296 mm	54 mm	6000 k
LRS-7312	151x15	230 mm	1596 mm	54 mm	5500 k
LRS-7313	181x15	230 mm	1896 mm	54 mm	5000 k
LRS-7314	221x15	230 mm	2296 mm	54 mm	3800 k
LRS-7315	242x15	230 mm	2506 mm	54 mm	3200 k
LRS-7316	272x15	230 mm	2806 mm	54 mm	3000 k
LRS-7317	302x15	230 mm	3106 mm	54 mm	2800 k
PERALTE 10 / CON ESCALÓN					
LRC-7301	121x10	230 mm	1296 mm	54 mm	3100 k
LRC-7302	151x10	230 mm	1596 mm	54 mm	2800 k
LRC-7303	181x10	230 mm	1896 mm	54 mm	2500 k
LRC-7304	221x10	230 mm	2296 mm	54 mm	1600 k
LRC-7305	242x10	230 mm	2506 mm	54 mm	1400 k
LRC-7306	272x10	230 mm	2806 mm	54 mm	1200 k
LRC-7307	302x10	230 mm	3106 mm	54 mm	1100 k
PERALTE 12.5 / CON ESCALÓN					
LRC-7331	121x12.5	230 mm	1296 mm	54 mm	3900 k
LRC-7332	151x12.5	230 mm	1596 mm	54 mm	3500 k
LRC-7333	181x12.5	230 mm	1896 mm	54 mm	3300 k
LRC-7334	221x12.5	230 mm	2296 mm	54 mm	2300 k
LRC-7335	242x12.5	230 mm	2506 mm	54 mm	2000 k
LRC-7336	272x12.5	230 mm	2806 mm	54 mm	1800 k
LRC-7337	302x12.5	230 mm	3106 mm	54 mm	1500 k
PERALTE 15 / CON ESCALÓN					
LRC-7311	121x15	230 mm	1296 mm	54 mm	5000 k
LRC-7312	151x15	230 mm	1596 mm	54 mm	4750 k
LRC-7313	181x15	230 mm	1896 mm	54 mm	4500 k
LRC-7314	221x15	230 mm	2296 mm	54 mm	3500 k
LRC-7315	242x15	230 mm	2506 mm	54 mm	3000 k
LRC-7316	272x15	230 mm	2806 mm	54 mm	2700 k
LRC-7317	302x15	230 mm	3106 mm	54 mm	2200 k

LARGUERO CARGA PESADA "GOTA"
SIN ESCALÓN

COD	DESCRIPCIÓN	ALTO	FRENTE	FONDO	CARGA
PERALTE 10					
LRS-7341	121x10	202 mm	1294 mm	72 mm	3600 k
LRS-7342	151x10	202 mm	1594 mm	72 mm	3300 k
LRS-7343	181x10	202 mm	1894 mm	72 mm	3000 k
LRS-7344	221x10	202 mm	2294 mm	72 mm	2000 k
LRS-7345	242x10	202 mm	2504 mm	72 mm	1700 k
LRS-7346	272x10	202 mm	2804 mm	72 mm	1500 k
LRS-7347	302x10	202 mm	3104 mm	72 mm	1300 k
PERALTE 12.5					
LRS-7351	121x12.5	202 mm	1294 mm	72 mm	4700 k
LRS-7352	151x12.5	202 mm	1594 mm	72 mm	4200 k
LRS-7353	181x12.5	202 mm	1894 mm	72 mm	3800 k
LRS-7354	221x12.5	202 mm	2294 mm	72 mm	2700 k
LRS-7355	242x12.5	202 mm	2504 mm	72 mm	2200 k
LRS-7356	272x12.5	202 mm	2804 mm	72 mm	2000 k
LRS-7357	302x12.5	202 mm	3104 mm	72 mm	1850 k
PERALTE 15					
LRS-7361	121x15	202 mm	1294 mm	72 mm	6000 k
LRS-7362	151x15	202 mm	1594 mm	72 mm	5500 k
LRS-7363	181x15	202 mm	1894 mm	72 mm	5000 k
LRS-7364	221x15	202 mm	2294 mm	72 mm	3800 k
LRS-7365	242x15	202 mm	2504 mm	72 mm	3200 k
LRS-7366	272x15	202 mm	2804 mm	72 mm	3000 k
LRS-7367	302x15	202 mm	3104 mm	72 mm	2800 k

LARGUERO CARGA PESADA "GOTA"
CON ESCALÓN

COD	DESCRIPCIÓN	ALTO	FRENTE	FONDO	CARGA
PERALTE 10					
LRC-7301	121x10	230 mm	1296 mm	54 mm	3100 k
LRC-7302	151x10	230 mm	1596 mm	54 mm	2800 k
LRC-7303	181x10	230 mm	1896 mm	54 mm	2500 k
LRC-7304	221x10	230 mm	2296 mm	54 mm	1600 k
LRC-7305	242x10	230 mm	2506 mm	54 mm	1400 k
LRC-7306	272x10	230 mm	2806 mm	54 mm	1200 k
LRC-7307	302x10	230 mm	3106 mm	54 mm	1100 k
PERALTE 12.5					
LRC-7331	121X12.5	230 mm	1296 mm	54 mm	3900 k
LRC-7332	151X12.5	230 mm	1596 mm	54 mm	3500 k
LRC-7333	181X12.5	230 mm	1896 mm	54 mm	3300 k
LRC-7334	221X12.5	230 mm	2296 mm	54 mm	2300 k
LRC-7335	242X12.5	230 mm	2506 mm	54 mm	2000 k
LRC-7336	272X12.5	230 mm	2806 mm	54 mm	1800 k
LRC-7337	302X12.5	230 mm	3106 mm	54 mm	1500 k
PERALTE 15					
LRC-7311	121X15	230 mm	1296 mm	54 mm	5000 k
LRC-7312	151X15	230 mm	1596 mm	54 mm	4750 k
LRC-7313	181X15	230 mm	1896 mm	54 mm	4500 k
LRC-7314	221X15	230 mm	2296 mm	54 mm	3500 k
LRC-7315	242X15	230 mm	2506 mm	54 mm	3000 k
LRC-7316	272X15	230 mm	2806 mm	54 mm	2700 k
LRC-7317	302X15	230 mm	3106 mm	54 mm	2200 k



CARACTERÍSTICAS GENERALES

- Cuerpo fabricado en lámina calibre 14 decapada °50 y ménsula fabricada en lámina calibre 10 decapada °50.
 - Cada ménsula de tornillo cuenta con 5 perforaciones en forma de oblongo de 14 mmx9.5 mm.
 - Cargas uniformemente distribuidas, dadas por par de largueros, en kilos.
- Por par de largueros desde 1210 mm hasta 2420 mm, se recomienda usar 1 cargador de 2720 mm y 3020 mm se recomienda usar 2 cargadores.

MÓDULO EN "L" RACK CARGA PESADA GOTA

- CRG-7137** Cabecera 91.5X302 carga pesada gota 4 pz., **LRS-7353** Larguero 181x12.5 sin escalón carga pesada gota 12 pz., **CA-7511** Cargador 91.5 6 pz., **MPR0272** Tornillo HEL GALV 5/16"x3/4" alta resistencia (tornillo de seguridad) 24 pz., **MPR0313** Taquete tipo arpón 1/2"x4 1/2" 16 pz.
Total 62 piezas.

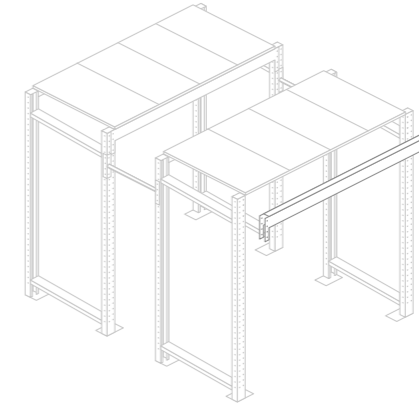
RACK CARGA PESADA GOTA



RACK CARGA PESADA GOTA

CRG-7137 Cabecera 91.5X302 carga pesada gota 3 pz., **LRS-7353** Larguero 181x12.5 sin escalón carga pesada gota 6 pz.,
LRS-7361 Larguero 121x15 sin escalón carga pesada gota 4 pz., **CA-7511** Cargador 91.5 5 pz.,
MPR0272 Tornillo HEL GALV 5/16"x3/4" alta resistencia (tornillo de seguridad) 20 pz.
 Total 38 piezas.

LARGUERO CARGA LIGERA



LARGUERO CARGA LIGERA "TORNILLO"

COD	DESCRIPCIÓN	ALTO	FRENTE	FONDO	CARGA
PERALTE 7.5					
LR-7321	121x7.5	181 mm	1278 mm	45 mm	1200 k
LR-7322	151x7.5	181 mm	1578 mm	45 mm	1000 k
LR-7323	181x7.5	181 mm	1878 mm	45 mm	800 k
LR-7324	221x7.5	181 mm	2278 mm	45 mm	600 k
LR-7325	242x7.5	181 mm	2488 mm	45 mm	500 k

LARGUERO CARGA LIGERA "GOTA"

COD	DESCRIPCIÓN	ALTO	FRENTE	FONDO	CARGA
PERALTE 7.5					
LR-7371	121x7.5 gota	151 mm	1294 mm	72 mm	1200 k
LR-7372	151x7.5 gota	151 mm	1594 mm	72 mm	1000 k
LR-7373	181x7.5 gota	151 mm	1894 mm	72 mm	800 k
LR-7374	221x7.5 gota	151 mm	2294 mm	72 mm	600 k
LR-7375	242x7.5 gota	151 mm	2504 mm	72 mm	500 k

CARACTERÍSTICAS GENERALES

- Cuerpo fabricado en lámina calibre 14 decapada °50 y ménsula fabricada en lámina calibre 10 decapada °50.
 - Cada ménsula de tornillo cuenta con 5 perforaciones en forma de oblongo de 14 mmx9.5 mm.
 - Cargas uniformemente distribuidas, dadas por par de largueros, en kilos.
- Por par de largueros desde 1210 mm hasta 2420 mm, se recomienda usar 1 cargador de 2720 mm y 3020 mm se recomienda usar 2 cargadores.



ENTREPAÑO

LA SOLIDEZ ES NUESTRO EMBLEMA, POR ESO NUESTRAS LÍNEAS DE PRODUCCIÓN TRABAJAN BAJO ALTOS ESTÁNDARES DE CALIDAD Y NUESTROS MATERIALES SON DE PRIMERA.





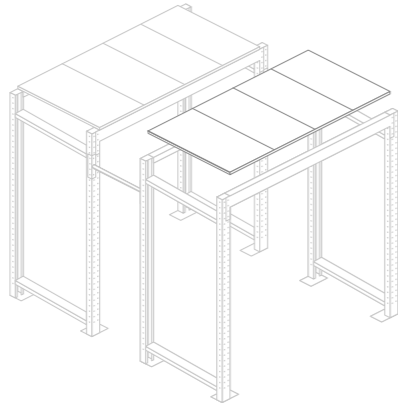
ENTREPAÑO

ELIGE LA MEDIDA Y CREA UN NUEVO MUEBLE
MULTIFUNCIONAL A PARTIR DE ESO.



ENTREPAÑO

CARGA PESADA "TORNILLO/GOTA"



ENTREPAÑO

EJEMPLO

COD	DESCRIPCIÓN
EC-7601	Entrepaño Cal 14 15x61 carga pesada
A	Altura: 40 mm
B	Frente: 150 mm
C	Fondo: 566 mm

TIPO DE PRESENTACIÓN

Tornillo y Gota: El entrepaño en carga pesada de tornillo es el mismo que en gota. Por lo tanto solo hay una presentación.

Acabado: Liso

ENTREPAÑO CARGA PESADA "TORNILLO/GOTA"

COD	DESCRIPCIÓN	ALTO	FRENTE	FONDO
EC-7601	Cal 14 15X61	40 mm	150 mm	566 mm
EC-7602	Cal 14 15X91.5	40 mm	150 mm	873 mm
EC-7603	Cal 14 15X123	40 mm	150 mm	1186 mm
EC-7721	Cal 18 15X61	40 mm	150 mm	566 mm
EC-7722	Cal 18 15X91.5	40 mm	150 mm	873 mm
EC-7723	Cal 18 15X123	40 mm	150 mm	1186 mm
EC-7821	Cal 22 15X61	40 mm	150 mm	566 mm
EC-7822	Cal 22 15X91.5	40 mm	150 mm	873 mm
EC-7823	Cal 22 15X123	40 mm	150 mm	1186 mm

CARACTERÍSTICAS GENERALES

- Cuerpo en forma de c con peralte de 40 mm.
- Los entrepaños pueden ser fabricados en: lámina calibre 14; calibre 18; calibre 22.

RACK CARGA PESADA

GOTA



RACK CARGA PESADA GOTA

CRG-7114 Cabecera 61x221 carga pesada gota 3 pz., **LRC-7351** Larguero 121x12.5 con escalón carga pesada gota 12 pz., **CA-7510** Cargador 61 6 pz., **MPO272** Tornillo HEL GALV 5/16"x3/4" alta resistencia (tornillo de seguridad) 24 pz., **MPO313** Taquete tipo arpón 1/2"x4 1/2" 12 pz.
Total 57 piezas.

RACK DOBLE NIVEL

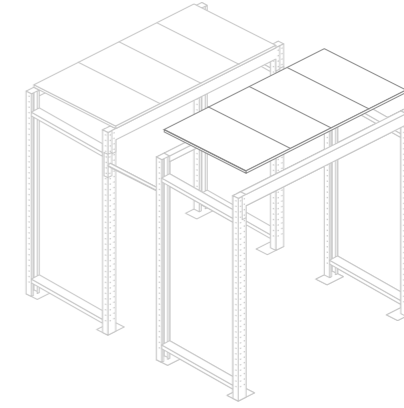


RACK DOBLE NIVEL

CRG-7145 Cabecera 123x242 carga pesada gota 1 pz., **CRG-0000** Cabecera 123x484 carga pesada gota 3 pz.,
LRC-7362 Larguero 151x15 con escalón carga pesada gota 24 pz., **CA-7512** Cargador 123 13 pz., **EC-7823** Entrepasillo Cal 22 15x123 carga pesada 130 pz., **EEX-0925**
 Entrepiso extruido Cal 14 24x91 24 pz., **EN0058** Tubular barandal 15 pz., Escalera 230x91x336 1 pz., **RA0000** Poste rack gota pasillo volado 302 carga pesada 4 pz.,
RA0000 Larguero híbrido 151x15 carga pesada gota 4 pz., **RA0000** Larguero híbrido 91x15 carga pesada gota 1 pz.,
RA0000 Larguero híbrido 225x15 carga pesada gota 1 pz., **RA0000** Tirante unidor de cabecera a pasillo volado 91 4 pz.,
MPR0272 Tornillo HEL GALV 5/16"x3/4" alta resistencia (tornillo de seguridad) 44 pz., **MPR0313** Taquete tipo arpón 1/2"x4 1/2" 4 pz.,
MPR0833 Taquete tipo arpón 5/8"x6" 18 pz., **MAN0494** Tornillo HEL GALV 1/4"x3 1/2" 14 pz., **MPR0274** Tuerca HEL GALV 1/4" 14 pz.,
MPR0266 Rondana plana galv 1/4" 14 pz., **ESP-0567** Solera sencilla anaquel tubular 10 pz.
 Total 110 piezas.

ENTREPAÑO

CARGA LIGERA "TORNILLO/GOTA"



ENTREPAÑO CARGA LIGERA "TORNILLO"

COD	DESCRIPCIÓN	ALTO	FRENTE	FONDO
EC-7701	Cal 18 15X61	25 mm	150 mm	560 mm
EC-7702	Cal 18 15X91.5	25 mm	150 mm	865 mm
EC-7703	Cal 18 15X123	25 mm	150 mm	1180 mm
EC-7801	Cal 22 15X61	25 mm	150 mm	560 mm
EC-7802	Cal 22 15X91.5	25 mm	150 mm	865 mm
EC-7803	Cal 22 15X123	25 mm	150 mm	1180 mm

ENTREPAÑO CARGA LIGERA "GOTA"

COD	DESCRIPCIÓN	ALTO	FRENTE	FONDO
EC-7706	Cal 18 15X61	25 mm	150 mm	564 mm
EC-7707	Cal 18 15X91.5	25 mm	150 mm	869 mm
EC-7708	Cal 18 15X123	25 mm	150 mm	1184 mm
EC-7806	Cal 22 15X61	25 mm	150 mm	564 mm
EC-7807	Cal 22 15X91.5	25 mm	150 mm	869 mm
EC-7808	Cal 22 15X123	25 mm	150 mm	1184 mm

CARACTERÍSTICAS GENERALES

Cuerpo en forma de C con peralte de 25 mm.
 Los entrepaños pueden ser fabricados en: lámina calibre 18; calibre 22.



SEPARADOR DE CABECERA

ELEVA, BAJA O COLOCA MÁS ENTREPAÑOS A TRAVÉS DE SISTEMAS QUE HACEN DE NUESTROS MUEBLES, UNA INTERESANTE OPCIÓN DE ORGANIZACIÓN Y ALMACENAJE.



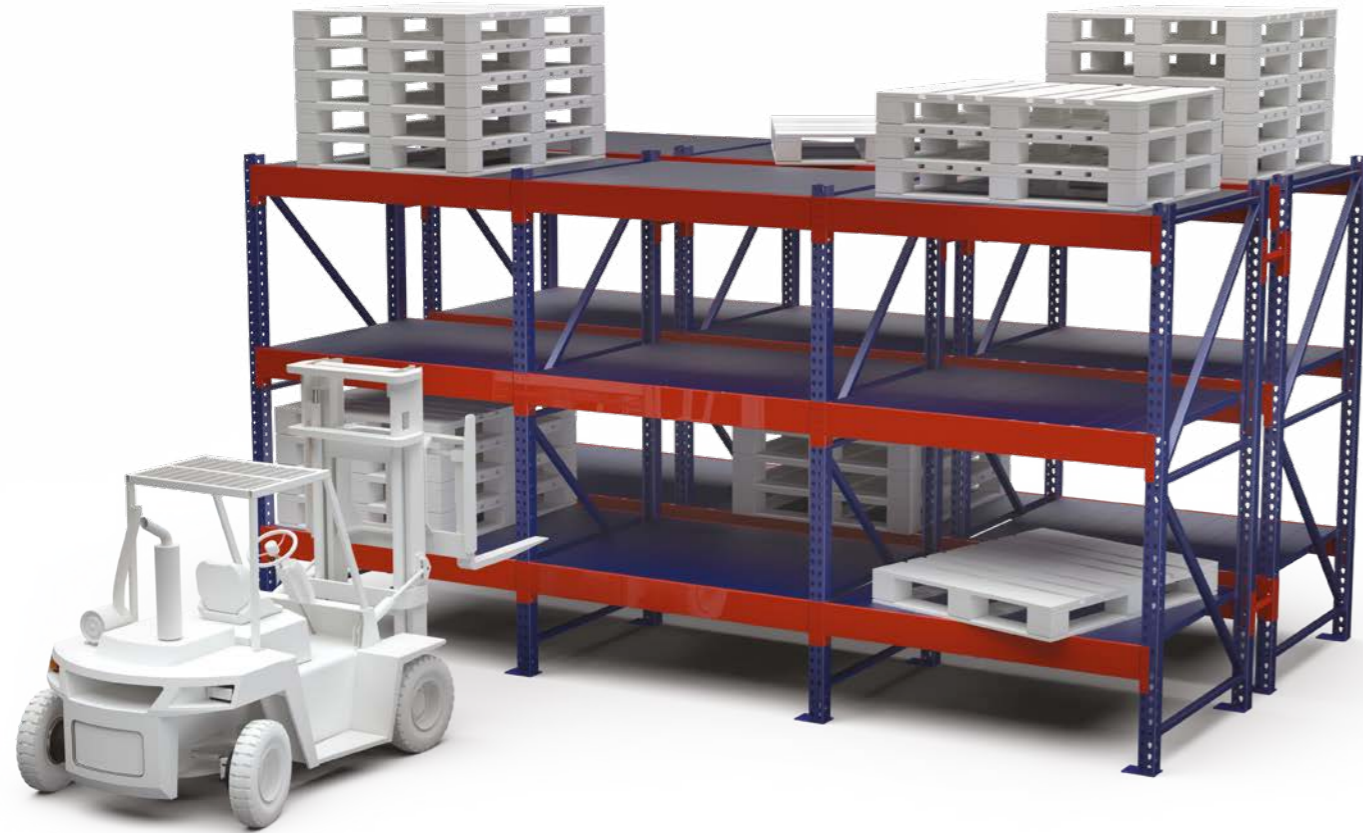


SEPARADOR DE CABECERA

LA MEJOR CALIDAD Y DISEÑO EN SISTEMAS DE CARGA.



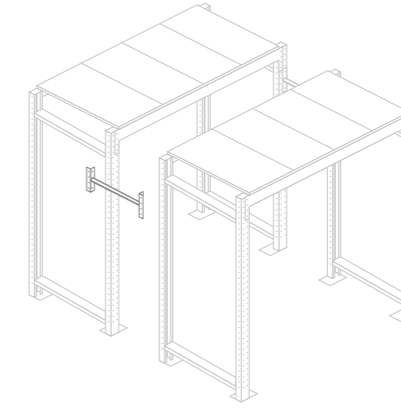
RACK



RACK

CRG-7145 Cabecera 123x242 carga pesada gota 8 pz., **LRC-7362** Larguero 151x15 con escalón carga pesada gota 36 pz., **EC-7823** Entrepañal cal 22 15x123 carga pesada 180 pz., **CA-7512** Cargador 123 18 pz., **SC-7416** Separador de cabecera 25 gota 8 pz., **MPR0272** Tornillo HEL GALV 5/16"x3/4" alta resistencia (tornillo de seguridad) 88 pz., **MPR0313** Iaque tipo arpón 1/2"x4 1/2" 32 pz. Total 378 piezas.

SEPARADOR DE CABECERA TORNILLO / GOTA



SEPARADOR DE CABECERA TORNILLO

COD	DESCRIPCIÓN	ALTO	FRENTE	FONDO
SC-7405	15	230 mm	250 mm	43 mm
SC-7402	20	230 mm	300 mm	43 mm
SC-7406	25	230 mm	350 mm	43 mm
SC-7403	30	230 mm	400 mm	43 mm
SC-7407	35	230 mm	450 mm	43 mm
SC-7404	40	230 mm	500 mm	43 mm
SC-7409	91	230 mm	1010 mm	43 mm
SC-7408	122	230 mm	1320 mm	43 mm
SC-7401	150	230 mm	1600 mm	43 mm

SEPARADOR DE CABECERA A MURO TORNILLO

SCM-7405	15	230 mm	199 mm	43 mm
SCM-7402	20	230 mm	249 mm	43 mm
SCM-7406	25	230 mm	299 mm	43 mm
SCM-7403	30	230 mm	349 mm	43 mm
SCM-7407	35	230 mm	399 mm	43 mm
SCM-7404	40	230 mm	449 mm	43 mm
SCM-7409	91	230 mm	959 mm	43 mm
SCM-7408	122	230 mm	1269 mm	43 mm
SCM-7401	150	230 mm	1549 mm	43 mm

CARACTERÍSTICAS GENERALES

- Cuerpo fabricado en ángulo de 1/8"x1 1/4" y en los extremos cuenta con una ménsula fabricada en lámina calibre 10.
- La función del separador es dar la separación entre cabeceras o dar una separación entre la cabecera gota y muro.

SEPARADOR DE CABECERA

- En ambos extremos cuenta con una ménsula en forma de ángulo con 5 perforaciones de forma de oblongo para insertar tornillos de 5/16"x3/4" alta resistencia.

SEPARADOR DE CABECERA A MURO

- En un extremo cuenta con una ménsula en forma de ángulo con 5 perforaciones de forma de oblongo para insertar tornillos de 5/16"x3/4" alta resistencia y en el otro una placa para entaquetar a la pared.

SEPARADOR DE CABECERA GOTA

COD	DESCRIPCIÓN	ALTO	FRENTE	FONDO
SC-7415	15	202 mm	286 mm	42 mm
SC-7412	20	202 mm	336 mm	42 mm
SC-7416	25	202 mm	386 mm	42 mm
SC-7413	30	202 mm	436 mm	42 mm
SC-7417	35	202 mm	486 mm	42 mm
SC-7414	40	202 mm	536 mm	42 mm
SC-7419	91	202 mm	1046 mm	42 mm
SC-7418	122	202 mm	1356 mm	42 mm
SC-7411	150	202 mm	1636 mm	42 mm

SEPARADOR DE CABECERA A MURO GOTA

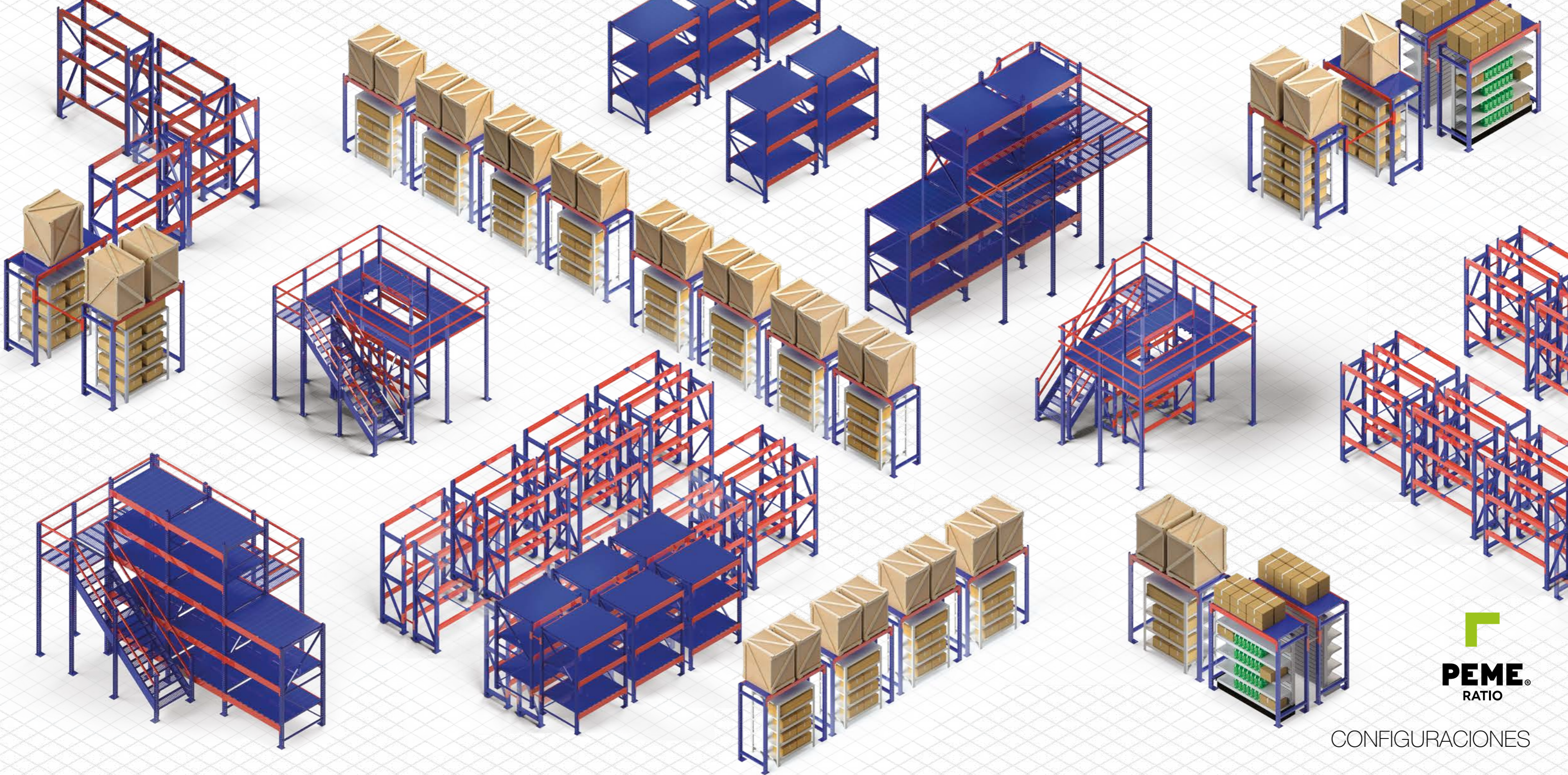
SCM-7415	15 gota	202 mm	217 mm	75 mm
SCM-7412	20 gota	202 mm	267 mm	75 mm
SCM-7416	25 gota	202 mm	317 mm	75 mm
SCM-7413	30 gota	202 mm	367 mm	75 mm
SCM-7417	35 gota	202 mm	417 mm	75 mm
SCM-7414	40 gota	202 mm	467 mm	75 mm
SCM-7419	91 gota	202 mm	977 mm	75 mm
SCM-7418	122 gota	202 mm	1287 mm	75 mm
SCM-7411	150 gota	202 mm	1567 mm	75 mm

CARACTERÍSTICAS GENERALES

- Cuerpo fabricado en ángulo de 1/8"x1 1/4" y en los extremos cuenta con una ménsula fabricada en lámina calibre 10.
- En un extremo cuenta con una ménsula con 3 remaches para ensamblar a las cabeceras y 1 perforación roscada para insertar un MAN0644 tornillo HEX 5/16"x3/4" G5 alta resistencia y en el otro una placa para entaquetar a la pared.

SEPARADOR DE CABECERA A MURO

- En ambos extremos cuenta con una ménsula cuenta con 3 remaches para ensamblar a las cabeceras y 1 perforación roscada para insertar un MAN0644 TORNILLO HEX 5/16"x3/4" G5 alta resistencia.



CONFIGURACIONES



ACCESORIOS

CON ELLOS PODRÁS COMPLEMENTAR TUS SISTEMAS
Y AUMENTAR SU EFECTIVIDAD.



CALZA PARA NIVELAR PISO

La función de la calza es nivelar lo necesario, dependiendo del espacio donde se va a sembrar los racks.

COD	DESCRIPCIÓN	ALTO	FRENTE	FONDO
CNP-7931	calza para nivelar piso	1.9 mm	150 mm	100 mm
RA0047	calza para nivelar piso 4+	1.9 mm	150 mm	152 mm
RA0059	calza para nivelar piso carga ligera	1.9 mm	115 mm	90 mm

CARACTERÍSTICAS GENERALES

- Calza fabricada en lámina galvanizada calibre 14.
- Calza para nivelar piso: Usada en los racks de carga pesada.
- Calza para nivelar piso 4+: Usada en los racks con altura más de 4000 mm.
- Calza para nivelar piso carga ligera: Usada en los racks de carga ligera.

GRAPA UNIDORA DE POSTE

Se utiliza para unir una cabecera con otra para incrementar su altura.

COD	DESCRIPCIÓN	ALTO	FRENTE	FONDO
GR-7491	Poste carga pesada tornillo	280 mm	40 mm	80 mm
ESP-0096	Poste carga ligera tornillo	280 mm	29 mm	65 mm
GR-7492	Poste carga pesada gota	292 mm	67 mm	6.35 mm
RA0063	Poste carga ligera gota	292 mm	33 mm	6.35 mm

CARACTERÍSTICAS GENERALES

- Las grapas unidoras sirven para ensamblar dos postes para crecimiento en alturas.
- Su presentación es carga pesada (calibre 12) y carga ligera (calibre 14) en tornillo y carga pesada gota (Cal 10) y carga ligera gota (Cal 10)

TORNILLERÍA

La función de la tornillería es brindar sujeción a los elementos.

COD	DESCRIPCIÓN
MPR0272	Tornillo HEL GALV 5/16"x3/4" alta resistencia
MPR0318	Tuerca HEL GALV 5/16" alta resistencia
MPR0313	Taquete Tipo Arpón 1/2"x4 1/2"
MPR0833	Taquete Tipo Arpon 5/8"x6"

CARACTERÍSTICAS GENERALES

- Tornillo HEX GALV 5/16"x3/4" alta resistencia: Se utiliza en los racks de tornillo y de gota. (Tornillo de seguridad).
- Tuerca HEX GALV 5/16" alta resistencia: Se utiliza en los racks de tornillos y en los tensores para los largueros.
- Taquete tipo arpón 1/2"x4 1/2": Se utiliza en los racks que tienen altura menor de 4000 mm para carga pesada, carga ligera y defensa rack grande.
- Taquete tipo arpón 5/8"x6": Se utiliza en los racks que tienen altura más de 4000 mm. ienen de altura más de 4000 mm.

CARGADOR

Su función es hacer que no se abra el par de largueros hacia los lados al momento de ponerle carga.

COD	DESCRIPCIÓN	ALTO	FRENTE	FONDO
CA-7510	61	37 mm	92 mm	632 mm
CA-7511	91.5	37 mm	92 mm	937 mm
CA-7512	123	37 mm	92 mm	1253 mm

CARACTERÍSTICAS GENERALES

- Cuerpo fabricado en ángulo de 1/8"x1 1/2" y en los extremos cuenta con una ménsula fabricada en lámina calibre 10.
- Este cargador se utiliza para los largueros de carga pesada con escalón y sin escalón por igual.
- Por par de largueros desde 121 hasta 242 se recomienda usar un cargador y de 272 y 302 se recomienda usar dos cargadores.

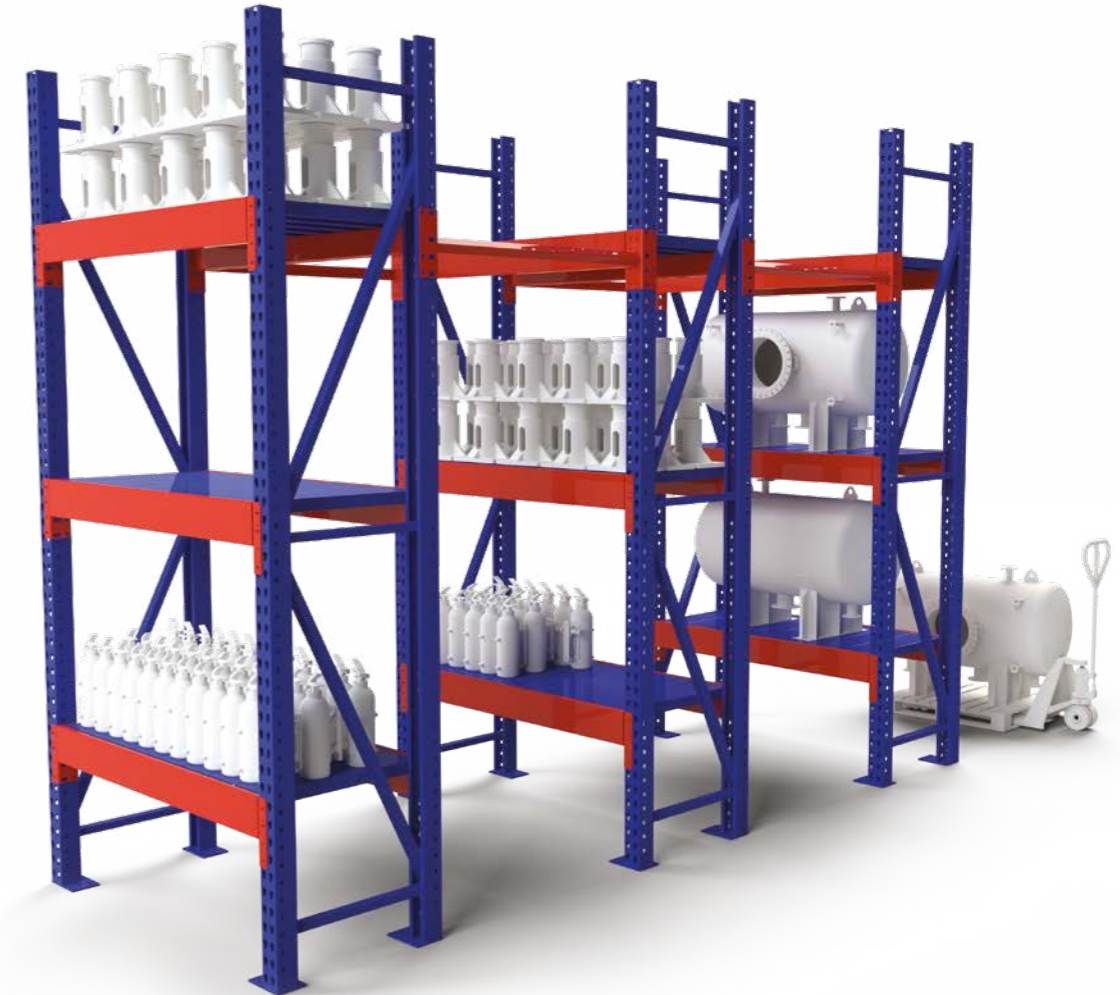
DEFENSA RACK

Se coloca por la parte frontal del rack para protegerlo de posibles golpes del montacargas.

COD	DESCRIPCIÓN	ALTO	FRENTE	FONDO
DR-7451	Rack chica	230 mm	230 mm	76.2 mm
DR-7452	Rack grande	502 mm	173 mm	256 mm

CARACTERÍSTICAS GENERALES

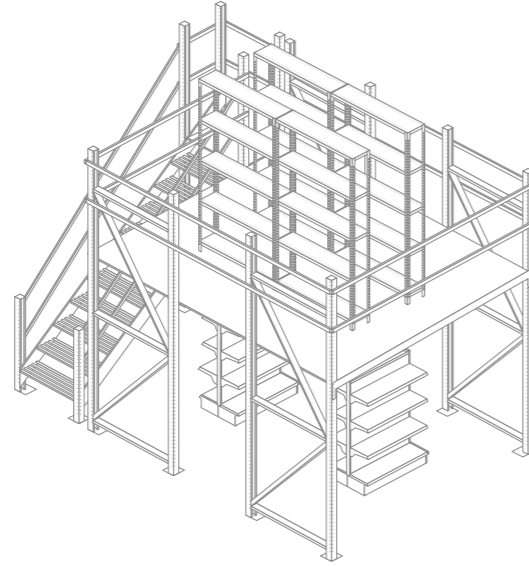
- Defensa rack chica cuerpo fabricado en canal U de 3" y tapa fabricada en lámina calibre 10 decapada, con dos perforaciones a cada lado para entaquetar al piso.
- Defensa rack grande fabricada en placa 1/4" °50, en una sola pieza con forma de C y perforaciones en la ceja para entaquetar al piso.



RACK

CRG-7116 Cabecera 61x272 carga pesada gota 6 pz., **LRC-7351** Larguero 121x12.5 con escalon carga pesada gota 18 pz., **EC-7601** Entrepaña Cal 14 15x61 carga pesada 72 pz., **CA-7510** Cargador 61 9 pz., **SC-7419** Separador de cabecera 91 gota 4 pz., **MPR0272** Tornillo HEL GALV 5/16"x3/4" alta resistencia (tornillo de seguridad) 44 pz., **MPR0313** Taquete tipo arpón 1/2"x4 1/2" 12 pz. Total 165 piezas.

ACCESORIOS



TENSOR UNIDOR LARGUERO

Utilizado cuando se tiene un rack de carga ligera, éste se coloca por debajo de los largueros de carga ligera y su función es no permitir que el par de largueros se abra hacia los lados.

COD	DESCRIPCIÓN	ALTO	FRENTE	FONDO
TORNILLO				
TL-7430	61	3.175 mm	25.4 mm	607 mm
TL-7431	91.5	3.175 mm	25.4 mm	912 mm
TL-7432	123	3.175 mm	25.4 mm	1228 mm
GOTA				
TL-7435	61	3.175 mm	38.1 mm	614 mm
TL-7436	91.5	3.175 mm	38.1 mm	917 mm
TL-7437	123	3.175 mm	38.1 mm	1228 mm
CARACTERÍSTICAS GENERALES				
• Fabricado en solera de 1/8"X1", con perforaciones en los extremos para ensamblar en los largueros de carga ligera.				

ENTREPISO EXTRUIDO

Es utilizado en los pasillos del doble nivel rack

COD	DESCRIPCIÓN	ALTO	FRENTE	FONDO
ESP-1101	entrepiso extruido Cal 14 24x83	40 mm	238 mm	823 mm
EEX-0925	entrepiso extruido Cal 14 24x91	40 mm	238 mm	903 mm
ESP-0864	entrepiso extruido Cal 14 24x123	40 mm	238 mm	1218 mm
CARACTERÍSTICAS GENERALES				
• Fabricado lámina calibre 14 decapada.				
• Perforaciones en la cara de 240 mm en forma de oblongo, extruido hacia la parte inferior, totalmente embutido.				

BOYA



BOYA "CHICA / GRANDE"

COD	DESCRIPCIÓN	ALTO	FRENTE	FONDO
BOY-0001	BOYA CHICA LISA	69 mm	222 mm	222 mm
BOY-0002	CHICA 1 REFLEJANTE	69 mm	222 mm	222 mm
BOY-0003	CHICA 2 REFLEJANTES	69 mm	222 mm	222 mm
BOY-0004	CHICA 3 REFLEJANTES	69 mm	222 mm	222 mm
BOY-0005	CHICA 4 REFLEJANTES	69 mm	222 mm	222 mm
BOY-0006	BOYA GRANDE LISA	85 mm	252 mm	252 mm
BOY-0007	GRANDE 1 REFLEJANTE	85 mm	252 mm	252 mm
BOY-0008	GRANDE 2 REFLEJANTES	85 mm	252 mm	252 mm
BOY-0009	GRANDE 3 REFLEJANTES	85 mm	252 mm	252 mm
BOY-0010	GRANDE 4 REFLEJANTES	85 mm	252 mm	252 mm
CARACTERÍSTICAS GENERALES				
• Fabricadas en lámina calibre 10 °50 decapada, en los 4 extremos cuenta con una perforación para colocar tornillo estriado de 1/4"X2 1/2" para fijar al piso.				
• Incluye reflejante y 4 tornillos.				

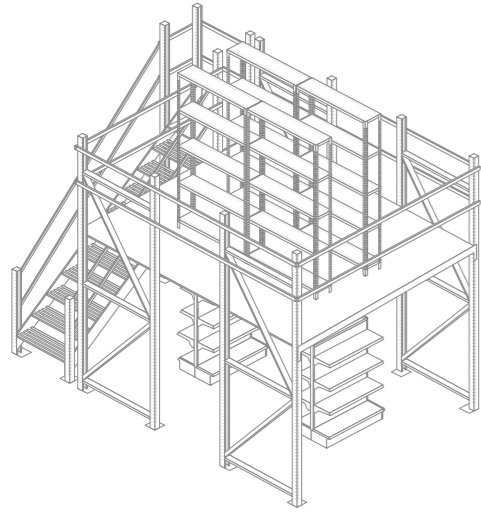


DOBLE NIVEL RACK

CONOCE ESTE PRODUCTO ESTRELLA DE PEME; EL QUE PROVEE UN NIVEL EXTRA DE ESPACIO SEGÚN LOS REQUERIMIENTOS DE TU ÁREA DE ALMACÉN.



DOBLE NIVEL RACK



DOBLE NIVEL RACK

TIRANTE UNIDOR DE BATERIAS RACK

Es utilizado cuando se unen dos baterías de rack para hacer un pasillo, por lo tanto le da la separación a éstos.

COD	DESCRIPCIÓN	ALTO	FRENTE	FONDO
ESP-0332	83	90 mm	834 mm	75 mm
TUR-7420	91	90 mm	913 mm	75 mm
ESP-0333	123	90 mm	1009 mm	75 mm

GRAPA UNIDORA POSTE

Es utilizado para unir segmentos de ángulo corrido para formar los pasillos.

COD	DESCRIPCIÓN	ALTO	FRENTE	FONDO
GUP-0943	grapa unidora de poste	205 mm	30 mm	40 mm

CARACTERÍSTICAS GENERALES

- Fabricado en ángulo 1/8"x1 1/4" y placa en ambos extremos fabricados en lámina calibre 10, perforadas para ensamblarse a los postes.

POSTE RACK PASILLO VOLADO

Los postes tienen la función de hacer pasillos para el Doble Nivel Rack, sirven para sostener los largueros híbridos y/o ángulos corridos que forman los pasillos.

Existen 2 tipos: Carga Pesada y de Carga Ligera, ambos su presentación puede ser Tornillo o Gota. Se crean de acuerdo al proyecto.

DOBLE NIVEL RACK



MUEBLES DE OFICINA PIEUX

- A-9133-ET,CM Archivero 2 gavetas horizontal 91 ET,CM 1 pz.,
 - CPP-0990 Cesto para basura 1 pz.,
 - PM-9478 Pata inicial 60 quadra 3 pz.,
 - TPM-9487 Trave pasa cables MAGNUM 2 pz.,
 - OW0171 Cubierta MAGNUM 150x60 TO 1 pz.,
 - OW0090 Cubierta MAGNUM 90x60 TO 1 pz.,
 - PCM-9472 Porta CPU colgante 1 pz.,
 - P-0476 Porta post it 1 pz.
 - P-0474 Porta lápiz hectagonal 1 pz.,
 - P-0471 Charola lapicera mod.2 1 pz.
- Total 13 piezas..

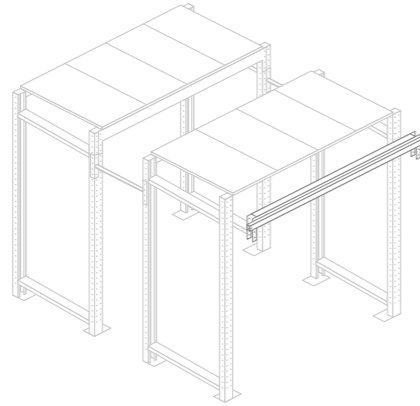
DOBLE NIVEL RACK

- Cabecera 61x315 carga pesada 6 pz.,
 - LRC-7337 Larguero 302x12.5 con escalón carga pesada 6 pz.,
 - LRC-7317 Larguero 302x15 con escalón carga pesada 2 pz.,
 - LRH-7318 Larguero híbrido 302x15 carga pesada 4 pz.,
 - CA-7510 Cargador 61 6 pz.,
 - EC-7601 Entrepáño Cal 14 15x61 carga pesada 100 pz.,
 - Tubular barandal 23 pz.,
 - MPR0975 Tapón 1 1/2"x1 1/2" estriado 16 pz.,
 - RA0000 Tope final pasillo volado 8 pz., Escalera 230x91x336 1 pz.,
 - ESP-0503 Tirante 61 unidor de baterías rack 4 pz.,
 - CNP-7931 Calza para nivelar piso 60 pz.,
 - MPR0272 Tornillo HEL GALV5/16"x3/4" alta resistencia 152 pz.,
 - MPR0318 Tuerca HEL GALV5/16" alta resistencia 152 pz.,
 - MPR0313 Taquete tipo arpon 1/2"x4 1/2" 26 pz.,
 - MAN0494 Tornillo HEL GALV 1/4"x3 1/2" 32 pz.,
 - MPR0274 Tuerca HEL GALV 1/4" 32 pz.,
 - MPR0266 Rondana plana galv 1/4" 32 pz.
- Total 662 piezas..

- P-2304 Poste Cal 14 180 3x4 4 pz.,
 - E-1431 Entrepáño Cal 20 30x91 sin refuerzo 3 pz.,
 - E-1451 Entrepáño Cal 20 30x91 sin refuerzo ranurado 4 pz.,
 - GG-1631 Guía para gaveta 2 pz.,
 - GS-1612 Gaveta sencilla 91 estantería 4 pz.,
 - GD-1613 Gaveta doble estantería 1 pz.,
 - DE-1602 División para entrepaño 17x29 10 pz.,
 - MF-1656 Medio frente 91x7 2 pz.,
 - MPR0296 Tornillo HEL GALV1/4"x1/2" 64 pz.,
 - MPR0274 Tuerca HEL GALV1/4" 64 pz.,
 - MPR0266 Rondana plana galv 1/4" 64 pz.
- Total 226 piezas.

LARGUERO HÍBRIDO

CARGA PESADA



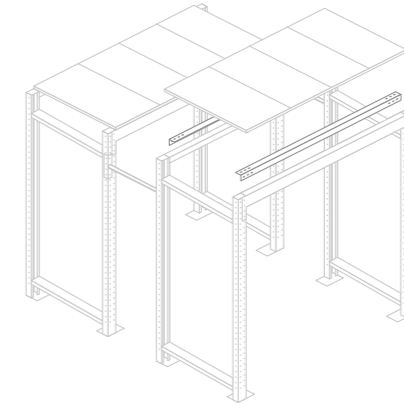
LARGUERO HÍBRIDO CARGA PESADA

El larguero híbrido está diseñado para recibir entrepaños por un lado y entrepisos por el otro lado.

Éxiste 1 tipo: Larguero híbrido de carga pesada en presentación puede ser tornillo o gota

COD	DESCRIPCIÓN	ALTO	FRENTE	FONDO	CARGA
TORNILLO					
LRH-7385	242x15	230 mm	2506 mm	-	3000 k
LRH-7318	302x15	230 mm	3106 mm	-	2200 k
GOTA					
RA0100	242x15	202 mm	2504 mm	-	3000 k
RA0176	302x15	202 mm	3104mm	-	2200 k
CARACTERÍSTICAS GENERALES					
<ul style="list-style-type: none"> Cuerpo fabricado en lámina calibre 14 decapada ⁵⁰ y ménsulas fabricadas en lámina calibre 10 decapada ⁵⁰. Cada Ménsula cuenta con 3 remaches para ensamblar a las cabeceras y 1 perforación roscada para insertar un MAN0644 TORNILLO HEX 5/16"X3/4" G5 alta resistencia. Cargas dadas por par de largueros en kilos (Uniformemente distribuida). 					
<ul style="list-style-type: none"> Por par de largueros desde 121 hasta 242 se recomienda usar un cargador y de 272 y 302 se recomienda usar dos cargadores. Cabecera de ensamble por medio de MAN0644 TORNILLO HEX 5/16"X3/4" G5 alta resistencia. 					

ACCESORIOS



ÁNGULO CORRIDO PARA RECIBIR ENTREPISO

Es utilizado en los pasillos del rack doble nivel.

La longitud será de acuerdo al diseño del doble nivel rack.

DESCRIPCIÓN	ALTO	FRENTE	FONDO	CARGA
Ángulo para recibir entrepiso	44 mm	-	40 mm	-
CARACTERÍSTICAS GENERALES				
<ul style="list-style-type: none"> Fabricado en lámina calibre 10 decapada. 				

TUBULAR BARANDAL

Es utilizado para protección de los usuarios.

Su diseño está preparado para ensamblarse con los demás elementos que componen el doble nivel.

La longitud será de acuerdo al diseño del doble nivel rack.

DESCRIPCIÓN	ALTO	FRENTE	FONDO	CARGA
Barandal	31.8 mm	-	31.75 mm	-
CARACTERÍSTICAS GENERALES				
<ul style="list-style-type: none"> Fabricado en tubular 1 1/2X1 1/2 calibre 18. 				

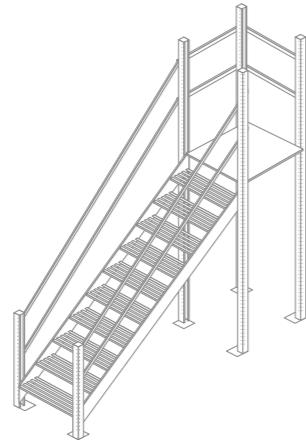
ESCUADRA PASILLO VOLADA

Las escuadras tienen la función de hacer pasillos volados para el doble nivel rack.

2 Tipos Escuadras Izq. y Der.: Tornillo y gota.

COD	DESCRIPCIÓN	ALTO	FRENTE	FONDO
TORNILLO				
EPV-0971-*/DE	Rack 91 der.	1475 mm	70 mm	944 mm
EPV-0971-*/IZ	Rack 91 izq.	1475 mm	70 mm	944 mm
GOTA				
-	Rack 91 de	1490 mm	75.5 mm	1000 mm
-	Rack 91 izq.	1490 mm	75.5 mm	1000 mm
CARACTERÍSTICAS GENERALES				
<ul style="list-style-type: none"> Fabricado en lámina calibre 14 decapada ⁵⁰, en lámina calibre 10 rolado caliente o decapada y en ángulo 3/16"X1 1/4" 				

ESCALERA



ESCALERA

Su función es el enlace vertical entre diferentes niveles, existen dos modelos, para tornillo y gota.
El diseño de la escalera varía dependiendo del espacio a instalarse y de la configuración del doble nivel rack.

COD	DESCRIPCIÓN	ALTO	FRENTE	FONDO
RA0223	221x91x333	3153 mm	1051 mm	3332 mm
RA0182	221x123x334	3153 mm	1345 mm	3332 mm
EN0023	216x903x363	3034 mm	982 mm	3632 mm

CARACTERÍSTICAS GENERALES

- Esta formada por gualderas con entrepaños extruidos, postes y descanso, también cuenta con barandal de tubular.

ESCALERA



ESCALERA
230x91x336 1 pz.



CONOCE LOS ALCANCES DE **PEME** Y LAS LÍNEAS QUE LO COMPONENTEN



PEME
MOBILIS

Muebles para negocios

Góndolas, estantería, cremalleras.
Practicidad y simpleza en todo comercio.



PEME
PIEUX

Mobiliario de oficina

Desde escritorios, archiveros y cajoneras.
Belleza para ser funcional en todo corporativo.



PEME
RATIO

Muebles de almacén

Racks de uso rudo y plataformas para bodegas,
almacenes. Espacios bien aprovechados

 **PEME MOBILIS / GÓNDOLA PREMIUM**



GRUPO
PM LA PIEDAD®

